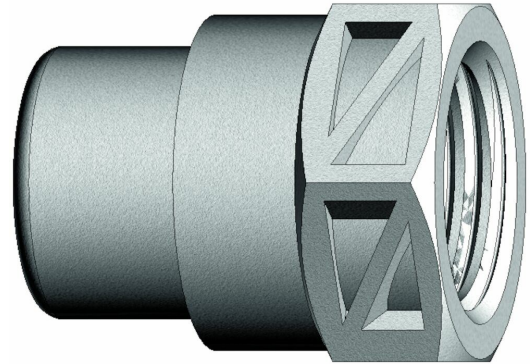


SO 20030 - Overgangsmuffe for svivel

Beskrivelse

- Overgangsmuffe
- PN 10
- G= Rørgjenge sylindrisk



Med forbehold om konstruksjonsendringer og tekniske endringer. Kan endres uten varsel

GPA Flowsystem A/S

Regnbueveien 9

NO-1405 Langhus

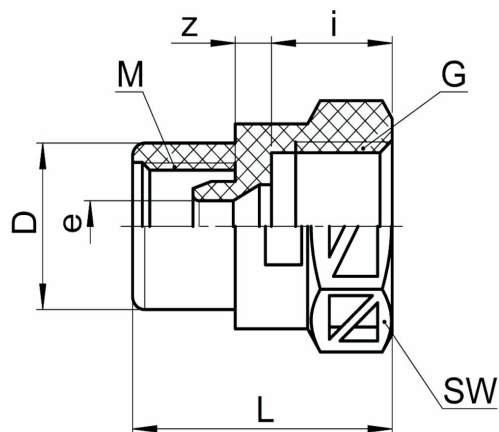
+47 (0)64-85 68 00

info@gpa.no

gpa.no

SO 20030 - Overgangsmuffe for svivel

Teknisk spesifikasjon



Artikkelnr	d	G	bar	L	D	z	M	e	SW	i
1260301100	6	1/8	10	20.5	13	3	10 x 1	4	14	9
1260301110	6	1/4	10	21.5	13	3	10 x 1	4	17	10
1260301170	8	1/4	10	23	15	3	12 x 1	6	17	10
1260301270	10	1/4	10	23.5	18	3	14 x 1	8	17	10
1260301280	10	3/8	10	24.5	18	3	14 x 1	8	22	11
1260301390	12	3/8	10	25.5	21	3	16 x 1	10	22	11
1260301400	12	1/2	10	29	21	3.5	16 x 1	10	27	14
1260301564	16	3/8	10	34	26	6	22 x 1,5	13	22	11
1260301566	16	1/2	10	37.5	26	6.5	22 x 1,5	13	27	14
1260301568	16	3/4	10	39	26	7	22 x 1,5	13	32	15

Med forbehold om konstruksjonsendringer og tekniske endringer. Kan endres uten varsel

GPA Flowsystem A/S

Regnbueveien 9

NO-1405 Langhus

+47 (0)64-85 68 00

info@gpa.no

gpa.no